

Module Plus est un concept complet de bi-mâts ou d'enseignes directionnelles. Il est modulaire ainsi qu'interchangeable. Extrêmement robuste pour le long terme et très simple d'emploi.

Le système comprend 2 options : circulaire ou octogonale et une série de caissons de 5 hauteurs. Possibilité d'adapter des panneaux en PVC de 10 mm.

Module Plus est un produit extérieur très polyvalent qui a fait ses preuves. Ce concept modulaire et actualisable offre une vaste possibilité d'assemblage, aux goûts de chacun.

Qualité : La structure tout en aluminium lui confère une très bonne résistance anticorrosion et une grande résistance mécanique du procédé.

Teintes : Aluminium anodisé naturel  
Autres teintes RAL ou traitements de surface, nous consulter

- Sa modularité :
- Bi-mâts et Tri-mâts
  - Bi-mâts à angle de 90°
  - Portique directionnel
  - Borne



Tri-mâts d'identification



Traverse



Bi-mâts d'identification



Bi-mâts d'informations



Mât directionnel

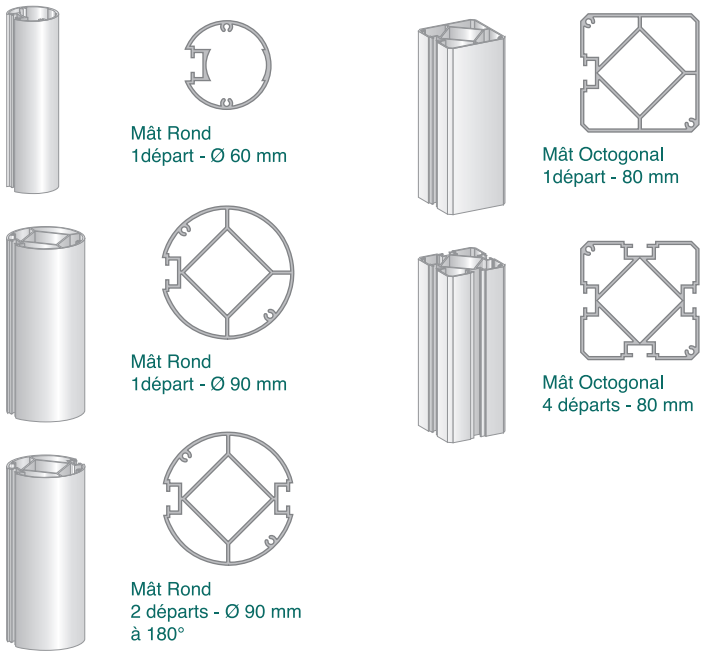


Mât directionnel

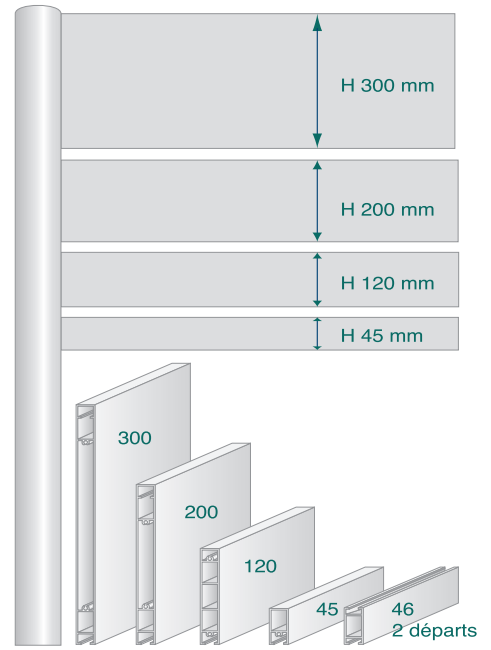


Tri-mâts de localisation

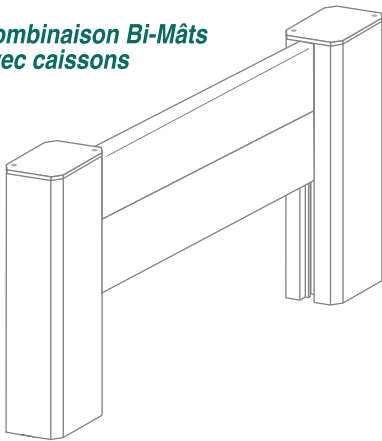
**SECTION**



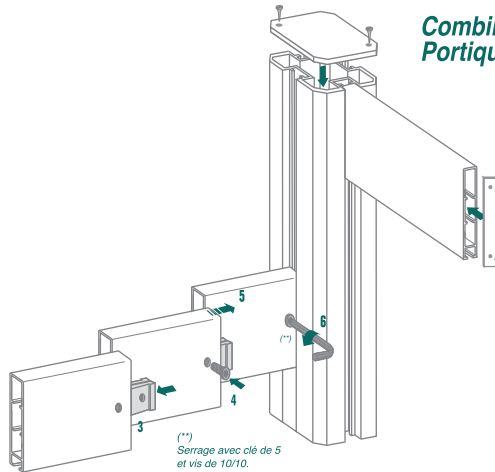
**PROFIL**



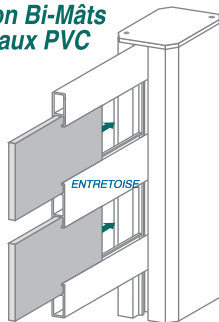
**Combinaison Bi-Mâts  
avec caissons**



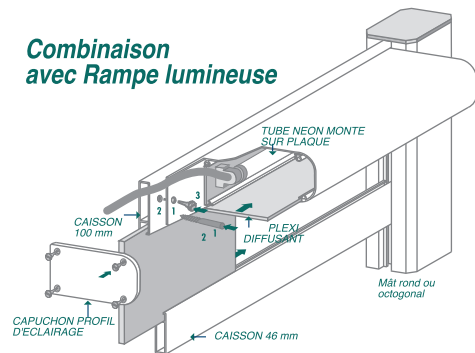
**Combinaison  
Portique**



**Combinaison Bi-Mâts  
avec panneaux PVC**



**Combinaison  
avec Rampe lumineuse**



**SCAN SAS**

BP 22 - Rue d'Alembert  
76141 LE PETIT-QUEVILLY Cedex - France  
Tél. : +33 (0)2 35 67 65 33 - Fax : +33 (0)2 35 67 09 41  
E-mail : contact@scan-system.com - Web : www.scan-system.com

**scan** SYSTEM

Le partenaire de  
vos projets signalétiques