



Maxi Galbe Plus est un concept galbé de grand format pour la signalétique directionnelle. Il est sobre et modulable ainsi qu'interchangeable. Le système comprend une série de cinq largeurs standards.

En doubles faces, Maxi Galbe Plus offre une infinité de solutions pour la mise en valeur des visuels.

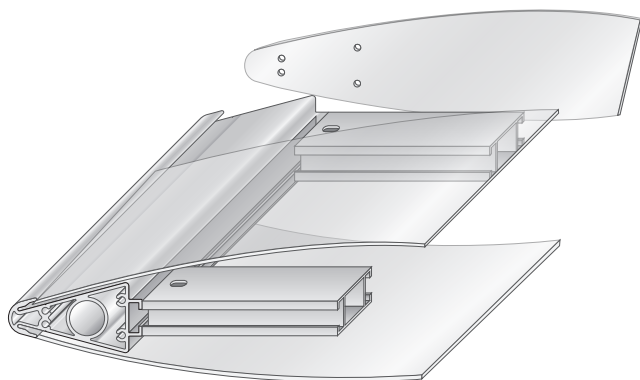
Qualité : La structure tout en aluminium lui confère une très bonne résistance anticorrosion et une grande résistance mécanique du procédé.

Teintes : Aluminium anodisé naturel
Autres teintes RAL ou traitements de surface, nous consulter

La modularité Maxi Galbe Plus :

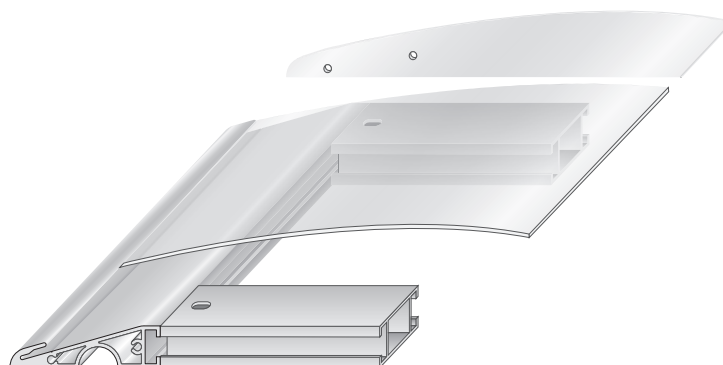
- Plaque murale
- Suspendu
- Monolithe
- Et en combinaison avec le système Module Plus extérieur
- Drapeau
- Totem
- Enseigne





DOUBLE FACES

SIMPLE FACE



STANDARD

Largeur 300 mm	Largeur 400 mm	Largeur 500 mm	Largeur 600 mm	Largeur 840 mm
Hauteur en mm	Hauteur en mm	Hauteur en mm	Hauteur en mm	Hauteur en mm
60	60	60	60	60
100	100	100	100	100
150	150	150	150	150
200	200	200	200	200
300	300	300	300	300
420 (A3)	420	420	420 (A2)	420
600	600	600	600	600 (A1)
1180	1180	1180	1180	1180 (A0)
1500	1500	1500	1500	1500
1800	1800	1800	1800	1800

Simple mât Ø 90 - 2 départs - 2 faces



Double mâts Ø 90 - 2 départs - 2 faces



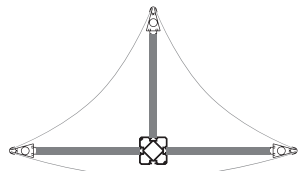
Simple mât 80 x 80 - 4 départs - 2 faces



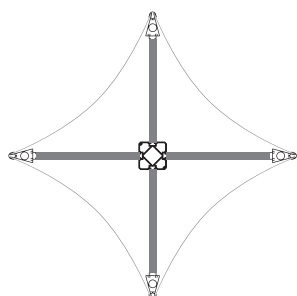
Simple mât Ø 90 excentré - 2 départs - 2 faces



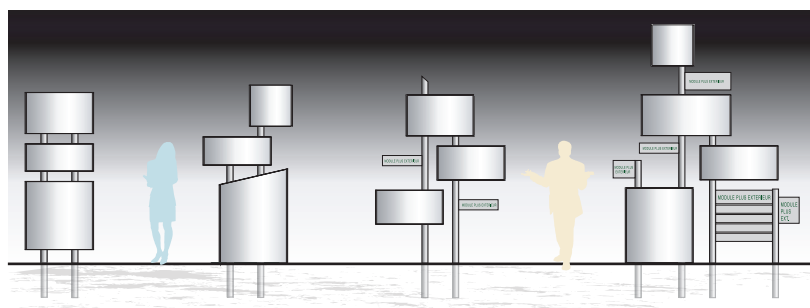
Simple mât 80 x 80 - 4 départs - 3 faces



Simple mât 80 x 80 - 4 départs - 4 faces



COMBINAISON DE MONTAGE



SCAN SAS

BP 22 - Rue d'Alembert
76141 LE PETIT-QUEVILLY Cedex - France
Tél. : +33 (0)2 35 67 65 33 - Fax : +33 (0)2 35 67 09 41
E-mail : contact@scan-system.com - Web : www.scan-system.com

scan SYSTEM

*Le partenaire de
vos projets signalétiques*